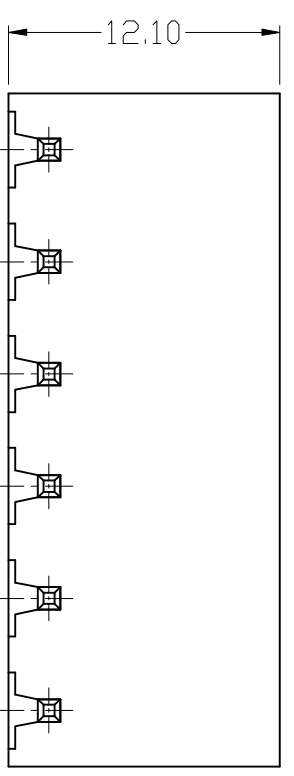
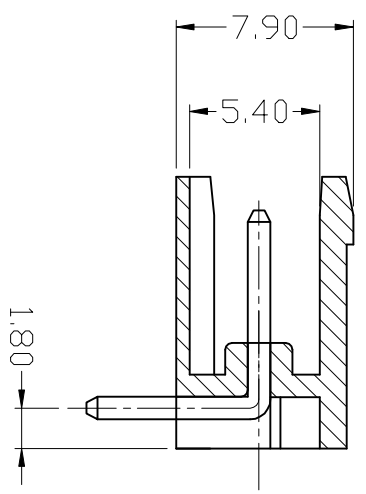
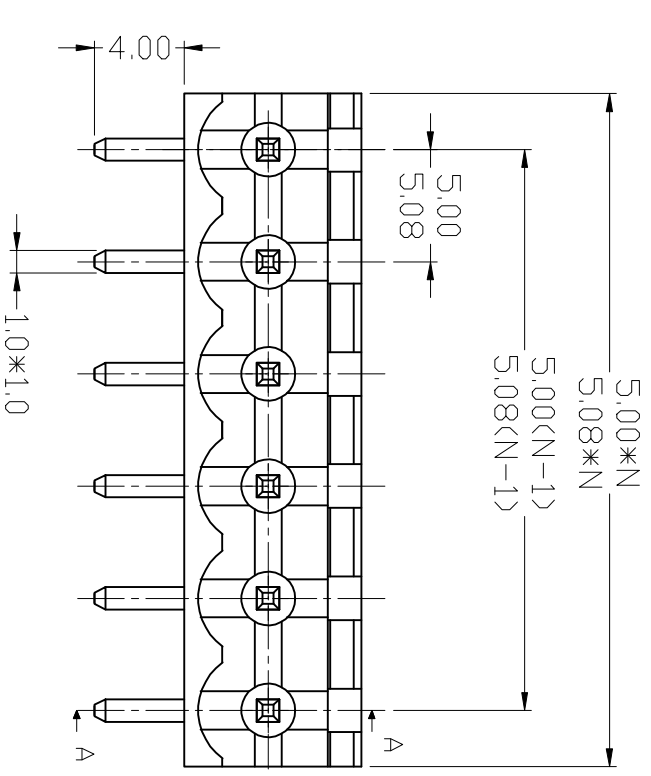


| 序号 | 修改原因 | 制图 | 审核 | 批准 |
|----|------|----|----|----|
| A | | | | |
| | | | | |
| | | | | |
| | | | | |



- 材质及电镀
焊针：黄铜，镀锡
塑件：PA66 UL94V-0
- 电气性能
额定电压：300V
额定电流：15A
接触电阻：20mΩ
绝缘电阻：5000MΩ/1000V
耐电压：AC1500V/1Min
- 机械性能
温度范围：-40℃~+105℃
瞬时温度：+250℃ 5秒

尺寸公差：

| | | | |
|-----|-------|-----|-------|
| X | ±0.20 | X | ±2° |
| .X | ±0.15 | .X | ±1° |
| .XX | ±0.10 | .XX | ±0.5° |

角度公差：

| | |
|-----|-------|
| X | ±2° |
| .X | ±1° |
| .XX | ±0.5° |

投影法

| | |
|------|----|
| 单位 | mm |
| 纸张尺寸 | A4 |

品名

| | |
|---------|----------------------|
| 插拔式接线端子 | 间距：5.00/5.08mm |
| 产品系列 | BD2EDGR-5.00/5.08 系列 |



慈溪市佰思德电子有限公司
CIXI BAISIDE ELECTRONIC CO.,LTD