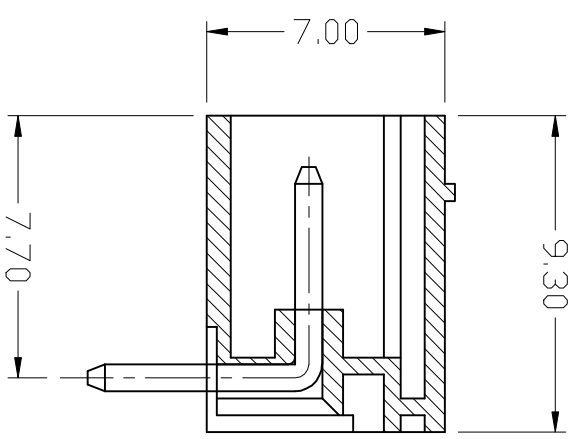
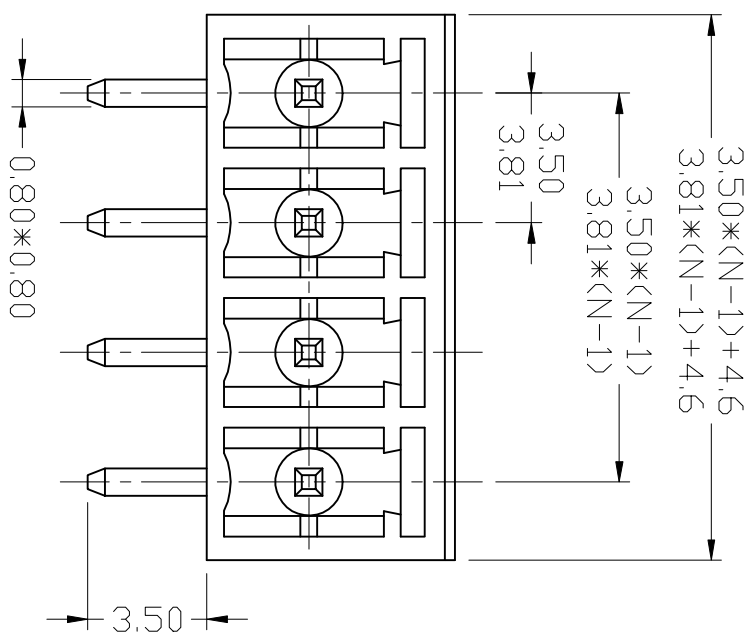


编号	修改原因	制图	审核	批准
A				



- 材质及电镀
焊针：黄铜，镀锡
塑件：PA66 UL94V-0
- 电气性能
额定电压：300V
额定电流：8A
接触电阻：20mΩ
绝缘电阻：5000MΩ/1000V
耐电压：AC1500V/1min
- 机械性能
温度范围：-40℃~+105℃
瞬时温度：+250℃ 5秒

尺寸公差:	角度公差:
X, ±0.20	X, ±2°
.X, ±0.15	.X, ±1°
.XX, ±0.10	.XX, ±0.5°
绘图类型	图页
比例	1\1
图框编号	

投影法	品名	插拔式接线端子 间距3.50/3.81mm
单位	mm	
纸张尺寸	A4	
产品系列	BD15EDGR-3.5/3.81mm	系列

BAISIDE
慈溪市佰思德电子有限公司
CIXI BAISIDE ELECTRONIC CO.,LTD