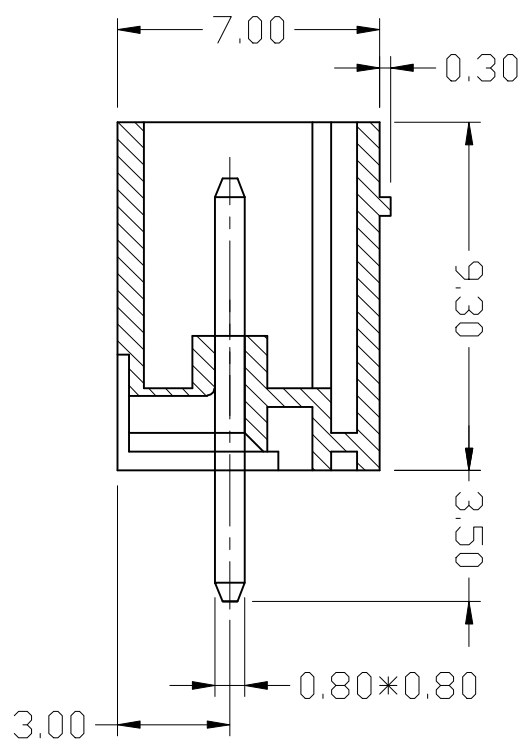
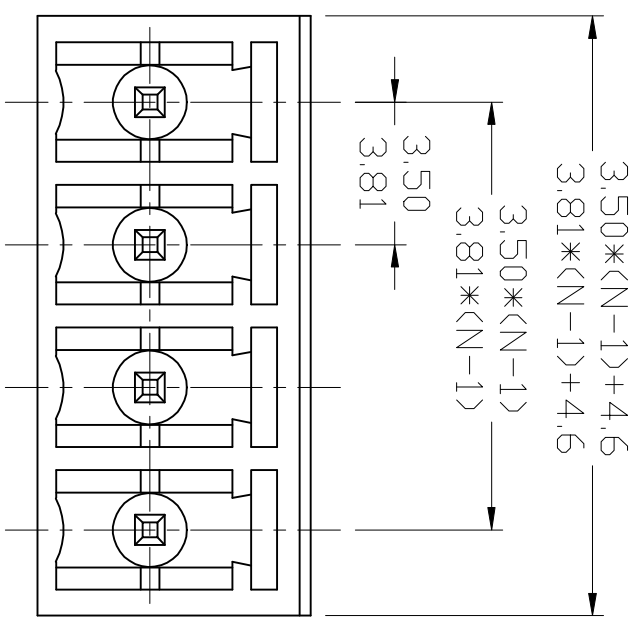


编号	修改原因	制图	审核	批准
A				



- 材质及电镀  
焊针：黄铜，镀锡  
塑件：PA66 UL94V-0

• 电气性能

- 额定电压：300V
- 额定电流：8A
- 接触电阻：20mΩ
- 绝缘电阻：5000MΩ/1000V
- 耐电压：AC1500V/1min
- 机械性能
- 温度范围：-40℃ ~ +105℃
- 瞬时温度：+250℃ 5秒

尺寸公差:	角度公差:
X, ±0.20	X, ±2°
.X, ±0.15	.X, ±1°
.XX, ±0.10	.XX, ±0.5°
绘图类型	AUTO CAD
比例	1:1
图框编号	图页
	1\1

投影法	第一角	品名	插拔式连接器 间距3.50/3.81mm
单位	mm	产品系列	BD15EDGV
纸张尺寸	A4	系列	

BAISIDE

**慈溪市佰思德电子有限公司**  
CIXI BAISIDE ELECTRONIC CO.,LTD